

MÁY BIẾN ĐIỆN ÁP TRUNG THỂ TRONG NHÀ

INDOOR POTENTIAL TRANSFORMERS

PT35-1ZHlxx



Điện áp cao nhất cho thiết bị (Highest voltage for equipment)	[kV]	40.5
Điện áp thử tần số công nghiệp, 1 phút /Điện áp thử cách điện cảm ứng (Power frequency test voltage, 1 min /Induced voltage withstand test)	[kV]	70
Điện áp thử xung sét (Lighting impulse test voltage)	[kV]	170
Phụ tải / cấp chính xác đo lường (Burden/Measuring accuracy class)	[VA/cl]	10 - 100VA/0.5-1
Phụ tải / cấp chính xác bảo vệ (Burden/Protection accuracy class)	[VA/cl]	10 - 100VA/ 3P

TRONG NHÀ

MÔ TẢ

Máy biến điện áp PT35-1ZHlxx được đúc trong chân không bằng hệ nhựa epoxy của hãng Huntsman với các tính chất cơ và điện rất tốt, chịu được sự thay đổi nhiệt độ đột ngột, chịu được tác động của điện áp đánh thủng trong dài hạn.

Máy biến điện áp PT35-1ZHlxx được thiết kế một hay hai tỉ số, có thể thay đổi tỉ số bằng cách đổi nối phía thứ cấp.

Có 1 đến 2 cuộn dây thứ cấp. Cuộn dây thứ cấp được sử dụng với mục đích để đo lường hoặc bảo vệ.

Máy biến điện áp có thể lắp đặt được ở mọi vị trí bởi bốn bulông bắt vào bốn lỗ trên chân đế. Chân đế được làm bằng thép, kết cấu vững và được mạ kẽm, chịu được môi trường ẩm ướt...

Các đầu ra của máy biến điện áp được đúc liền với thân máy, hộp che ổ đầu dây có nắp và vị trí niêm chì.

Cấp điện áp... 35kV

Điện áp sơ cấp định mức... $35\sqrt{3}$; $35(22)\sqrt{3}$; $38,5\sqrt{3}$... kV

Điện áp thứ cấp định mức... 100; 110; 120; $100\sqrt{3}$; $110\sqrt{3}$; $100\sqrt{3}$; $110\sqrt{3}$.

Tần số định mức... 50Hz

Máy biến điện áp được thiết kế và sản xuất theo tiêu chuẩn IEC 60044-2; IEC 61869-1,3; TCVN 7697-2; TCVN 11845-1,3...

Điều kiện môi trường:

Nhiệt độ môi trường: $-5^{\circ}\text{C} \div 45^{\circ}\text{C}$.

Độ cao: không vượt quá 1500m

Độ ẩm môi trường tương đối trong 24h không vượt quá 95%.



Với máy biến điện áp 1 pha 1 sứ, trung tính cách ly thường xảy ra hiện tượng Cộng hưởng sắt từ. Hiện tượng này xảy ra do tác động phức tạp giữa điện dung nội tại trong hệ thống và cuộn cảm của Máy biến điện áp gây dao động cả điện áp và tần số, có thể dẫn đến quá nhiệt và quá áp máy biến áp gây hỏng thiết bị. **GELEX ELECTRIC** khuyến cáo: sử dụng cuộn dây điện áp dư, đấu mạch "tam giác hở" với máy biến áp đo lường 1 pha. Trong ba pha nối "tam giác hở" có thiết bị chống cộng hưởng sắt từ để ngăn cản các dao động hồi phát.

DESCRIPTION

The PT35-1ZHlxx transformers are vacuum cast in epoxy resin one of Huntsman's electrical insulation materials with very good mechanical and electrical properties, high resistance to thermal shock, long-term behaviour in relation to breakdown strength.

The PT35-1ZHlxx transformers are designed as one or two ratios transformers, the ratio may turn with the possibility to be change over on the secondary side.

The transformer have one or two secondary windings. The secondary windings are used for measurement or protection purposes.

The transformer can be mounted in any position. The transformer body is fixed by using four screws. The base has rugged construction, are made of galvanized-steel, with stand high humidity environments.

The secondary winding is lead out into a casted secondary terminal board which is covered with a sealable cover

Main voltages... 35kV

Rated primary voltages... $35\sqrt{3}$; $35(22)\sqrt{3}$; $38,5\sqrt{3}$... kV

Rated secondary voltages ... 100; 110; 120; $100\sqrt{3}$; $110\sqrt{3}$; $100\sqrt{3}$; $110\sqrt{3}$.

Rated frequency... 50Hz

The transformers are designed and manufactured in conformity with the following standards and recommendations IEC 60044-2; IEC 61869-1,3; TCVN 7697-2; TCVN 11845-1,3...

Service conditions:

Ambient temperature: $-5^{\circ}\text{C} \div 45^{\circ}\text{C}$.

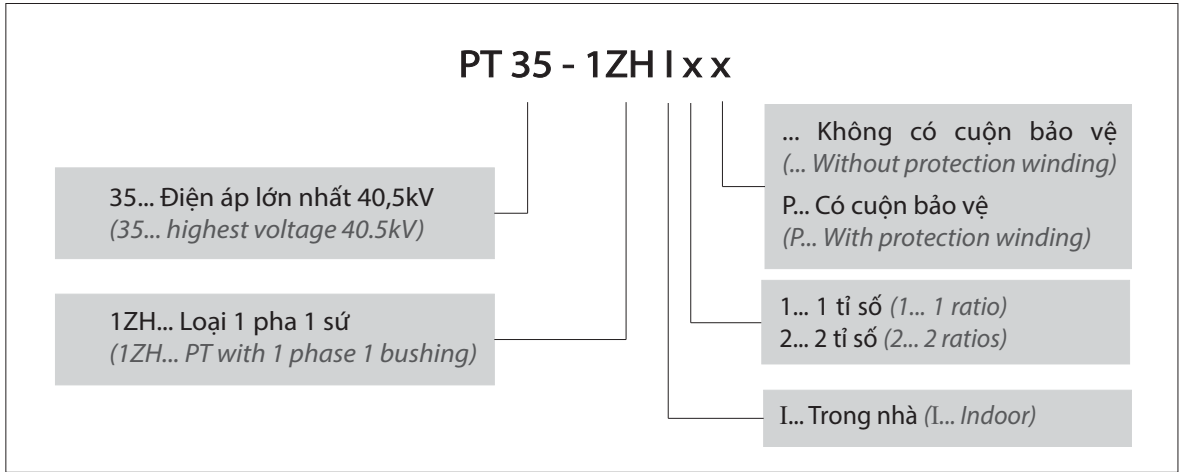
Altitude: does not exceed 1500m.

Humidity: the average value of the relative humidity measure for a period of 24 h does not exceed 95 percent.

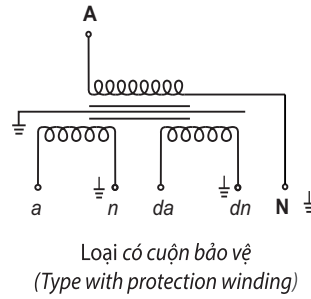


The single phase inductive transformer, insulated earth neutral system, Ferroresonance may occur. Whose overvoltages, overcurrents and distortions wave forms result in thermal and dielectric stresses which may be dangerous for electrical equipment (failure, reduction in performance and lifetime of insulators...). **GELEX ELECTRIC** is always recommending the use residual voltage winding, connected delta winding in single phase inductive voltage transformers. In general, ferroresonance can be eliminated by the use of a ferromagnetic anti-resonance device. The resistor is placed as a burden in opendelta circuit formed by three voltage transformers' delta windings. The opendelta circuit must always be earthed only at one point as seen in connection diagram.

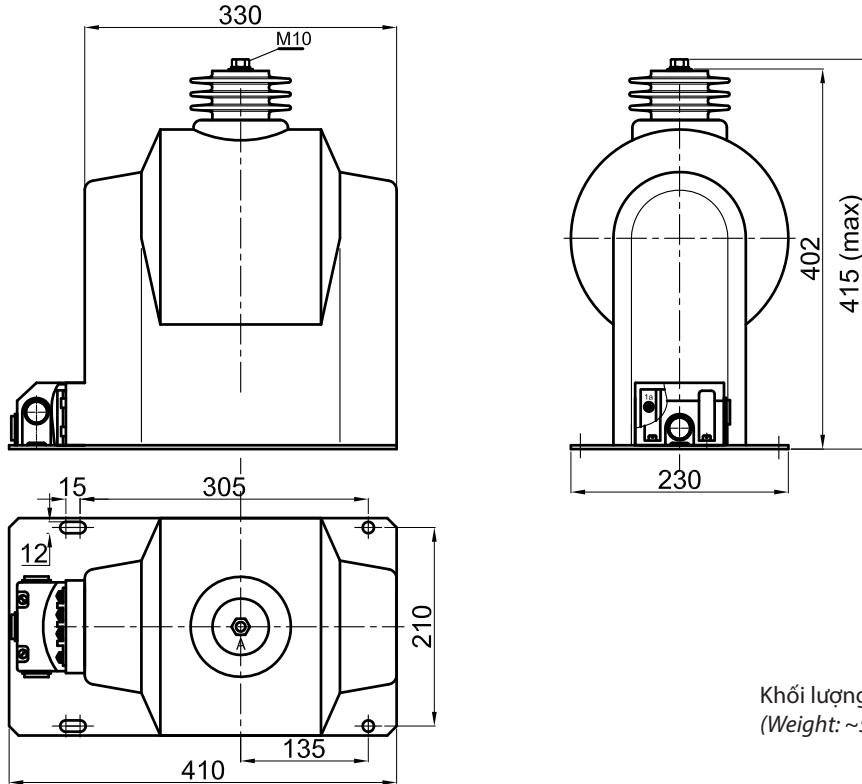
KÝ HIỆU (BASIC MARKING)



SƠ ĐỒ NỐI DÂY (CONNECTION DIAGRAM)



KÍCH THƯỚC (DIMENSIONS)



Khối lượng: ~53kg
(Weight: ~53kg)