

MÁY BIẾN ÁP CẤP NGUỒN TRUNG THỂ NGOÀI TRỜI, NGÂM DẦU

OUTDOOR OIL-IMMERSED MEDIUM VOLTAGE FEEDING TRANSFORMERS

PT22-1ZHODxS



Điện áp cao nhất cho thiết bị (Highest voltage for equipment)	[kV]	24
Điện áp thử tần số công nghiệp, 1 phút (Power frequency test voltage, 1 min.)	[kV]	50
Điện áp thử xung sét (Lighting impulse test voltage)	[kV]	125
Sai số tỷ số biến áp (Error ratio)		±0.5%
Phụ tải (Burdens)	[VA]	75; 100; 150; 200; 300; 500; ...; 1000

MÔ TẢ

Máy biến áp cấp nguồn PT22-1ZHODxS ngâm dầu cách điện có điện áp đánh thủng cao, có tính chất cơ và điện rất tốt, sản phẩm được thiết kế phù hợp với điều kiện thời tiết nhiệt đới hóa và môi trường ô nhiễm nặng.

Máy biến áp cấp nguồn PT22-1ZHODxS được thiết kế một hay hai tỉ số, có thể thay đổi tỉ số bằng cách đổi nối phía thứ cấp.

Máy biến áp cấp nguồn PT22-1ZHODxS cấp nguồn hạ thế cho Recloser hoặc các thiết bị khác.

Máy biến áp cấp nguồn có thể lắp đặt được ở mọi vị trí bởi bốn bulông bắt vào bốn lỗ trên đế.

Các đầu ra của máy biến áp liền với thân máy được bảo vệ bằng hộp đấu dây có nắp che và vít kẹp chì.

Cấp điện áp... 22kV.

Điện áp sơ cấp định mức... 22; 22(15); 23; 24... kV.

Điện áp thứ cấp định mức... 100; 110; 120; 220; 230; 240...V.

Tần số định mức...50Hz.

Máy biến điện áp được thiết kế và sản xuất theo tiêu chuẩn IEC60076-1; IEC60076-3; IEC 60044-2; IEC 61869-3; TCVN 6306-1; TCVN 6306-3; TCVN 7697-2.

Điều kiện môi trường:

Nhiệt độ môi trường: -5°C÷45°C. Nhiệt độ trung bình ngày không vượt quá +35°C.

Độ cao: không vượt quá 1500m

Độ ẩm môi trường tương đối cao nhất 100%.

DESCRIPTION

Power feeding voltage transformers PT22-1ZHODxS are immersed in insulating oil with high break down voltage, has excellent mechanical and electrical properties, which is highly durable in tropical climate and heavily polluted environment.

The PT22-1ZHODxS feeding transformers are designed as one or two-ratio transformers, with the ratio can be changed by connecting to the secondary side.

The PT22-1ZHODxS feeding transformers supply low voltage power to CB recloser and other equipments.

Power feeding transformer can be mounted in any position, secured by four screws on the base.

The secondary terminals are located in an integral terminal block of body with protecting box with cover and sealing screws.

Main voltage... 22kV.

Rated primary voltages... 22; 22(15); 23; 24... kV.

Rated secondary voltages ... 100; 110; 120; 220; 230; 240...V.

Rated frequency... 50Hz.

The transformers are designed and manufactured in conformity with the following standards and recommendations IEC60076-1; IEC60076-3; IEC 60044-2; IEC 61869-3; TCVN 6306-1; TCVN 6306-3; TCVN 7697-2.

Service conditions:

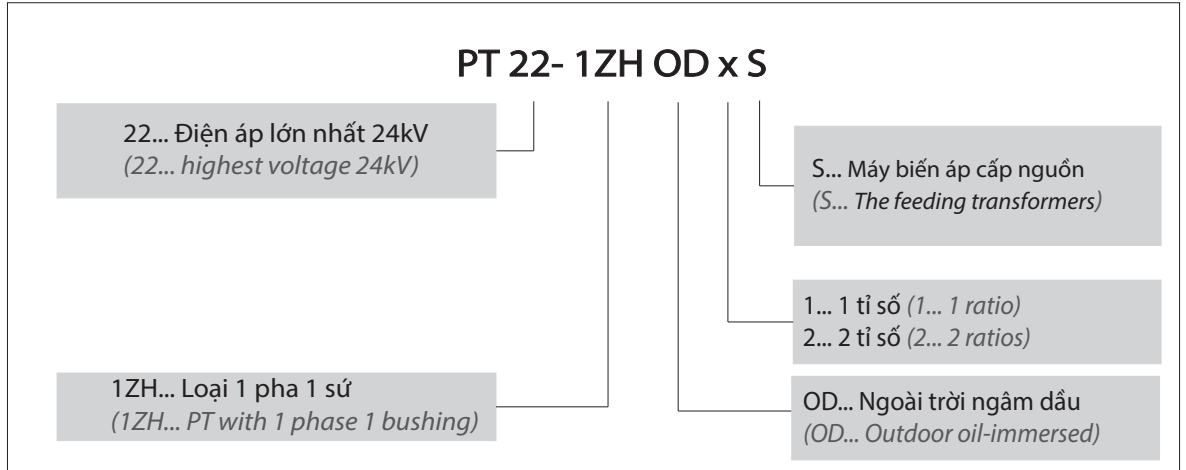
Ambient temperature: -5°C÷45°C. Daily average temperature not more than +35°C

Altitude: does not exceed 1500m.

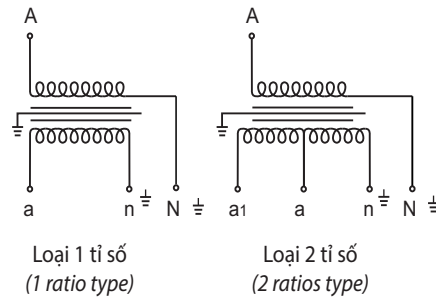
Relative Humidity: maximum 100%

MEDIUM VOLTAGE FEEDING TRANSFORMERS

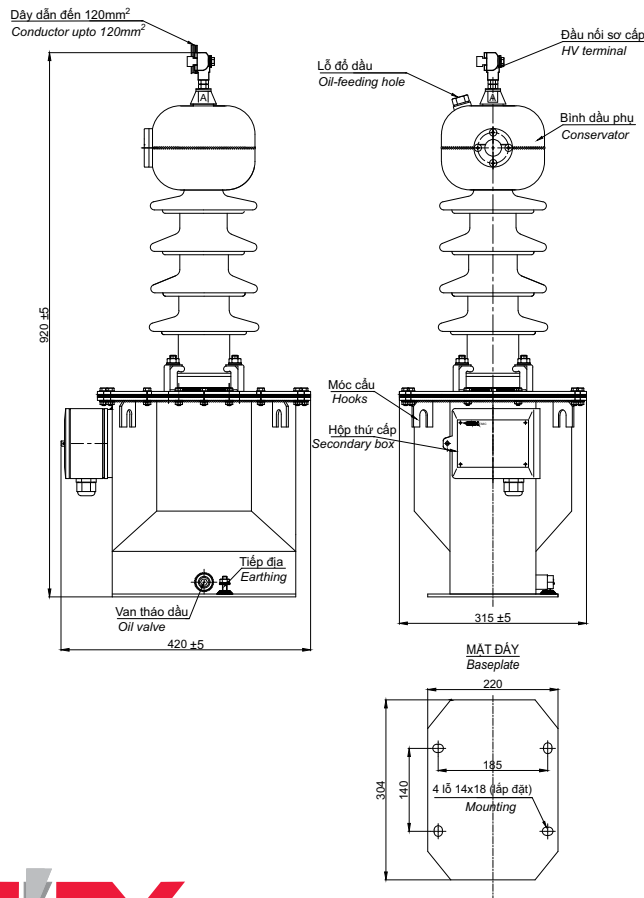
KÝ HIỆU (BASIC MARKING)



SƠ ĐỒ NỐI DÂY (CONNECTION DIAGRAM)



KÍCH THƯỚC (DIMENSIONS)



Khối lượng: ~75kg
(Weight: ~75kg)
Chiều dài đường rò nhỏ nhất: 25mm/kV
(Creepage distance: 25mm/kV)