

ME-40mG

CÔNG TƠ ĐIỆN TỬ 3 PHA ĐA CHỨC NĂNG

THÔNG SỐ KỸ THUẬT

- Điện áp danh định(Un): 3x220/380V - 3x230/400V
- Dòng điện danh định(In):3x10(100)A
- Tần số: 50Hz
- Hằng số công tơ: 1000xung/kWh; 1000xung/kvarh
- Cấp chính xác: Hữu công Cl.1; Vô công Cl.2

ĐẶC TRƯNG

- Dùng cho lưới điện 3 pha 4 dây, đấu nối trực tiếp
- Đo năng lượng hữu công(kWh), năng lượng vô công theo 2 chiều giao/nhận
- Cấu trúc nhiều biểu giá, có 8 kiểu định nghĩa biểu giá ngày, 12 mùa, 120 ngày đặc biệt
- Đo các thông số điện V, A, kW, kvar PF, Hz...
- Chức năng khảo sát biểu đồ phụ tải tới 46 kênh đo, đại lượng đo có thể lựa chọn bất kỳ từ danh sách có sẵn, thời gian tích phân được cài đặt từ phần mềm. Lưu biểu đồ phụ tải 667 ngày cho 1 kênh đo với thời gian tích phân 30 phút
- Cảnh báo quá áp, dưới áp, sai thứ tự pha, hết Pin, ngược chiều công suất, thời gian và số lần lập trình...
- Hiện thị các đại lượng đo kèm theo mã OBIS(IEC62056-61)

LƯU TRỮ VÀ HIỂN THỊ

- Điện năng Hữu công, Vô công theo 2 chiều giao/nhận của biểu giá Tổng và các biểu giá
- Lưu 13 hóa đơn gần nhất, mỗi hóa đơn gồm năng lượng Hữu công, vô công theo 2 chiều giao nhận của Biểu giá tổng và từng biểu giá và các đại lượng khác... Thông tin lưu trên bộ nhớ FLASHROM
- Công tơ có 3 mức mật khẩu bảo mật: Lập trình và xóa dữ liệu/Đọc dữ liệu và cài đặt thời gian thực/Chỉ đọc dữ liệu
- 3 mức hiển thị thông tin thuận tiện cho người vận hành và người quản lý.

TRUYỀN THÔNG

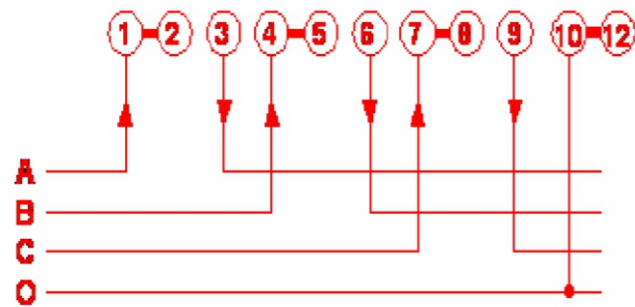
- Cổng quang cách ly trên bề mặt công tơ dùng cho lập trình và quản trị công tơ.
- Cổng RS-485 dùng cho quản trị công tơ hoặc kết nối truyền tin với MODEM GPRS bên ngoài.
- Cổng chuyên dụng RJ-45 để cấp nguồn và truyền tin mở rộng trong tương lai(RS-232).

CẤP BẢO VỆ

- Vỏ công tơ: IP 54
- Cấp cách điện vô công tơ: Cấp 2

KÍCH THƯỚC LẮP ĐẶT VÀ SƠ ĐỒ ĐẦU DÂY

- Kích thước(mm) : L322,7xW170xH80,8
- Nhiệt độ làm việc: -5 đến +70°C
- Độ ẩm: 95%
- Trọng lượng: 1,25 Kg



Sơ đồ đầu dây mạch 3 pha 4 dây trực tiếp



CÔNG TY TNHH THIẾT BỊ ĐIỆN GELEX

- Tòa nhà GELEX, số 52 Lê Đại Hành, P. Lê Đại Hành, Q. Hai Bà Trưng, Hà Nội, Việt Nam
- KCN Đại Đồng - Hoàn Sơn, huyện Tiên Du, tỉnh Bắc Ninh, Việt Nam
- (84-24) 3 6331508 (84-24) 3 6331510 www.gelexelectric.vn ge@gelexelectric.vn

GELEX ELECTRIC EQUIPMENT COMPANY LIMITED

- GELEX Tower, No.52 Le Dai Hanh Str., Hai Ba Trung Dist., Hanoi, Vietnam
- Dai Dong-Hoan Son Industrial Zone, Tien Du, Bac Ninh province, Vietnam
- (84-24) 3 6331508 (84-24) 3 6331510 www.gelexelectric.vn ge@gelexelectric.vn

ME-40mG/02/2019



ME-40mG

CÔNG TƠ ĐIỆN TỬ 3 PHA ĐA CHỨC NĂNG

- Đo đếm trực tiếp, sử dụng cho lưới điện 3 pha 4 dây
- Đo năng lượng hữu công, năng lượng vô công theo 2 chiều giao/nhận
- Kết cấu nhiều biểu giá, cho phép lập trình 8 kiểu biểu giá ngày, 12 mùa, 120 ngày đặc biệt
- Đo các thông số điện V, A, kW, kvar, PF, Hz..., Cảnh báo quá áp, dưới áp, ngược chiều công suất, sai thứ tự pha...
- Khảo sát biểu đồ phụ tải tối đa 46 kênh đo với đại lượng cần khảo sát được lựa chọn bất kỳ
- Hỗ trợ cổng truyền thông để giao tiếp với MODEM GPRS

