



Đường số 9, khu công nghiệp Biên Hòa
Tel: 0251 3836139 - 3836276 - 3836897
Fax: 0251 3836070

TNTT 932/2023

Website: www.thibidi.com.vn
Email: Sales@thibidi.com

ĐẶC TÍNH KỸ THUẬT

MÁY BIẾN ÁP 3 PHA AMORPHOUS 560 kVA, 22±2x2.5% / 0.4 kV, Dyn11

Theo tiêu chuẩn: TCCS 10:2021/QĐ-EVN và 20/QĐ-HDTV (EVNSPC-KT/QyĐ.207)

TT	MÔ TẢ	ĐƠN VỊ	ĐẶC TÍNH
Đặc tính chung			
1	Nhà sản xuất		THIBIDI
2	Tiêu chuẩn áp dụng		IEC 60076
3	Nơi lắp đặt		Trong nhà và ngoài trời
4	Kiểu máy biến áp		Ngâm dầu, kiểu kín
5	Công suất danh định	kVA	560
6	Điện áp phía cao thể khi không tải	kV	22
7	Điện áp phía hạ thể khi không tải	kV	0.4
8	Số pha		3
9	Tần số danh định	Hz	50
10	Điều chỉnh điện áp ở cấp cao thế	%	22±2x2.5%
11	Tổ nối dây		Dyn11
12	Nhiệt độ môi trường lớn nhất	°C	45
13	Độ tăng nhiệt của dầu	°C	60
14	Độ tăng nhiệt của cuộn dây	°C	65
15	Điện áp cao thế lớn nhất của hệ thống	kV	24.2
16	Kiểu làm mát		ONAN
17	Chế độ làm việc		Liên tục
18	Dầu làm mát		Dầu khoáng
19	Cấp cách điện		A
20	Vật liệu dây dẫn (cuộn dây cao áp và hạ áp)		Đồng
21	Màu sơn		RAL - 7046
22	Loại sơn		Sơn tĩnh điện
Thông số kỹ thuật			
23	Tổn thất không tải	W	≤ 176
24	Tổn thất có tải ở 75°C	W	≤ 4810
25	Hiệu suất năng lượng E50%	%	≥ 99.22
26	Điện áp ngắn mạch	%	≥ 4.0
27	Độ ồn	dB	61
28	Điện áp thử ở tần số định mức cao thế / hạ thế	kV	50 / 3
29	Điện áp thử xung phía cao thế 1.2ms	kV	125
Kích thước phủ bì			
30	- Dài	mm	1520 (± 4%)
31	- Rộng	mm	1090 (± 4%)
32	- Cao	mm	1360 (± 4%)
33	- Khoảng cách khung chân máy	mm	660 (± 5mm)
Trọng lượng			
34	- Dầu	kg	400
35	- Tổng	kg	2120
Phụ kiện			1. Mắt nhìn dầu
			2. Van an toàn
			3. Van xả dầu

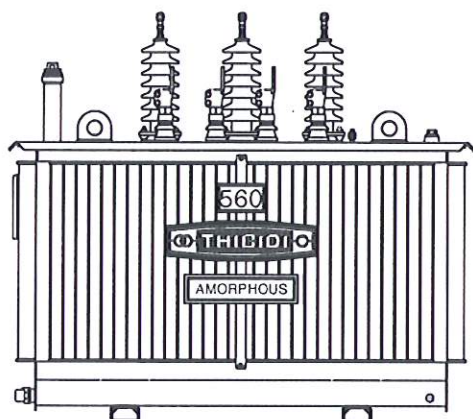
Ghi chú:

TBKT 23053T

- Không bao gồm những phụ kiện khác (không được đề cập ở trên).
 - Không bao gồm những thiết bị nối cáp (chẳng hạn như đầu nối, thanh nối).
 - Kích thước, trọng lượng và hình dáng chỉ để tham khảo lân cận so với thực tế.
 - Những thử nghiệm theo tiêu chuẩn IEC.
- (*) Máy biến áp lắp đặt ở vùng nhiễm mặn (ven biển) nên chọn loại vỏ máy mạ kẽm nhúng nóng.

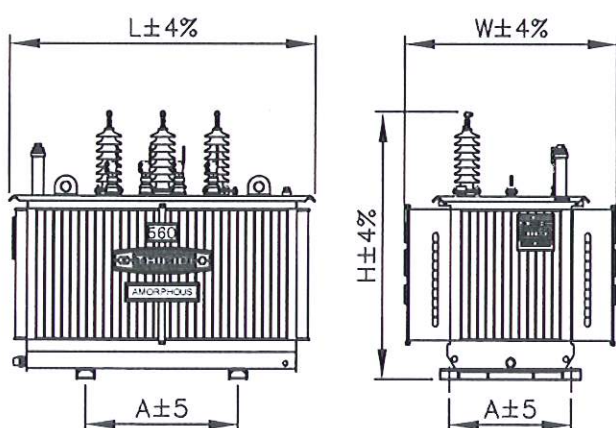


MÁY BIẾN ÁP PHÂN PHỐI 3 PHA (AMORPHOUS)



- * KIỂU : ONAN - 560
- * CÔNG SUẤT (kVA) : 560
- * ĐIỆN ÁP (kV) : $22 \pm 2 \times 2.5\% / 0.4$
- * DÒNG ĐIỆN (A) : 14.7 / 808.3
- * TẦN SỐ : 50 Hz
- * TỔ ĐẤU DÂY : Dyn11
- * ĐẶC ĐIỂM KỸ THUẬT CHỦ YẾU
 - Chế tạo theo tiêu chuẩn IEC 60076 và TCVN 6306 : 2015
 - Sử dụng trong nhà và ngoài trời
 - Điều chỉnh điện áp : $22 \pm 2 \times 2.5\%$ kV
 - Làm nguội bằng không khí và dầu tuần hoàn tự nhiên
 - Chế độ làm việc : liên tục
- * KÍCH THƯỚC CHỦ YẾU (mm) :

L	W	H	A
1520	1090	1360	660



TRỌNG LƯỢNG TỔNG (kg) : 2120

- * Trọng lượng dầu (kg) : 400
- * Trọng lượng ruột máy (kg) : 1340

THÔNG SỐ KỸ THUẬT

- * Điện áp ngắn mạch : $\geq 4.0\%$
- * Tổn hao ngắn mạch ở 75°C : ≤ 4810 W
- * Tổn hao không tải : ≤ 176 W
- * Dòng điện không tải : $\leq 2.0\%$ (+30%)

* Hình dáng, kích thước, trọng lượng chỉ để tham khảo, thực tế có thể khác. Số liệu cụ thể được cung cấp khi đặt hàng



CÔNG TY CỔ PHẦN THIẾT BỊ ĐIỆN

Đường số 9 Khu Công nghiệp Biên Hòa 1 - Đồng Nai
 Điện thoại : 0251.3836139 Fax : 0251.3836070
 Email: sales@thibidi.com Website: www.thibidi.com.vn